

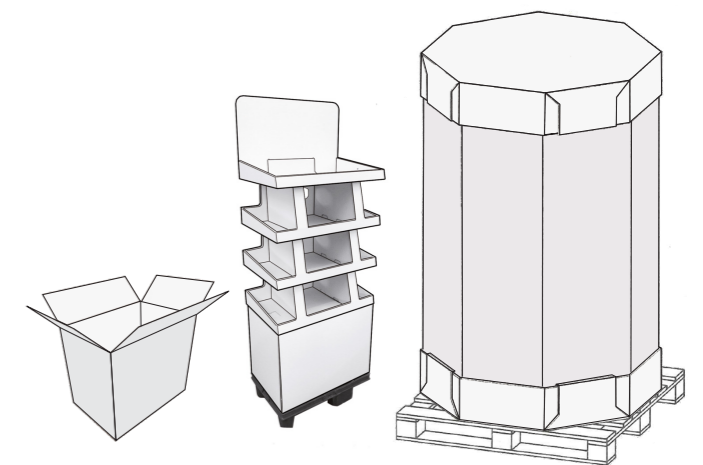
 **Packwell**

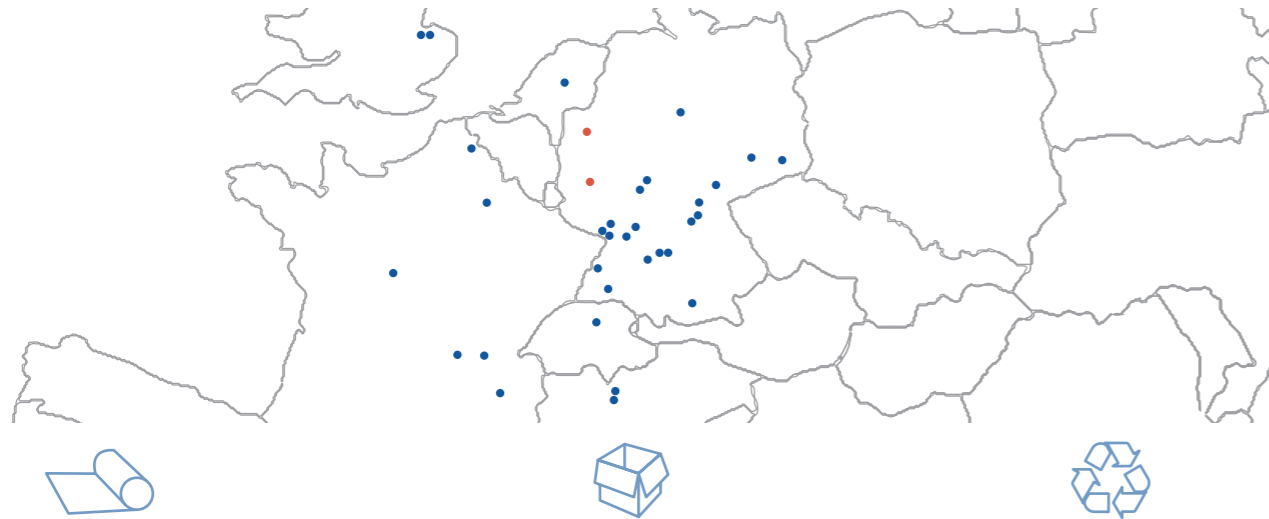
Industriestraße 7  
40789 Monheim  
Tel.: +49 2173-498-0  
[www.packwell.de](http://www.packwell.de)



 **Packwell**

Ihr Partner für Verpackungen & Displays aus Wellpappe





### Palm Papier

- ▶ 5 Papierfabriken
- ▶ 2 zusätzliche Verkaufsbüros

### Palm Verpackung

- ▶ 28 Wellpappenwerke

### Palm Recycling

- ▶ 2 Recyclingunternehmen



*i* Die beiden Standorte der Packwell GmbH haben eine lange Geschichte in der Verpackungsproduktion und kooperieren seit 2014 unter der Palm Verpackungsgruppe.

**120**

Millionen m<sup>2</sup> Wellpappe

werden jährlich an unsere Kunden geliefert

**12.000**

m<sup>2</sup> Produktionsfläche

mit modernem Maschinenpark und optimierter Logistik

**40**

Jahre Erfahrung

für Innovation und Kompetenz in Wellpappe

**3**

Logistikzentren (DE & NLD)

mit großer Lagerkapazität

**1000**

Kunden

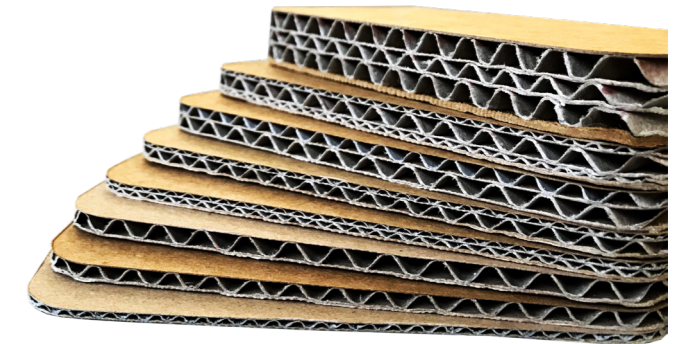
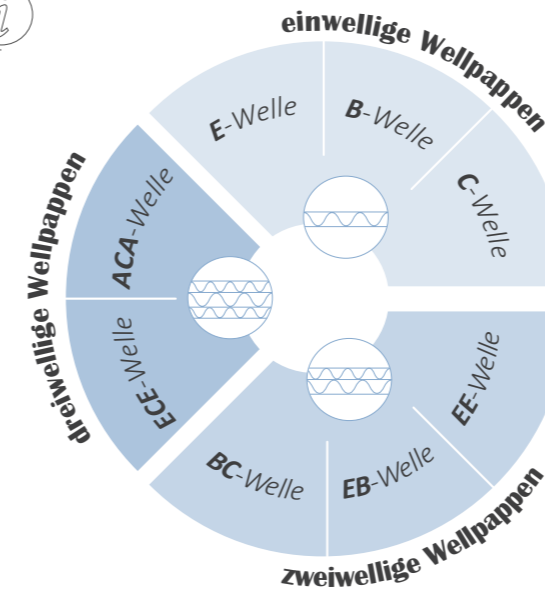
aus den unterschiedlichsten Branchen

**270**

Mitarbeiter

qualifiziert, engagiert und motiviert

## Wellpappenprofile der Packwell GmbH Monheim & Andernach



### Maschinenpark

Unsere Produktionsstätten in Monheim und Andernach sind ausgestattet mit einem modernen Maschinenpark:

- ▶ 2 Wellpappenanlagen
- ▶ Eine Vielzahl an Inline-Maschinen, sowie Rotations- und Flachbettstanzen mit bis zu 7 Farbwerken
- ▶ Faltschachtelklebemaschinen
- ▶ Packwell Service

### Produktvielfalt

#### ▶ Druck & Display

- ▶ Optimale und effektive Produktplatzierung
- ▶ Hochwertig bedruckte Verpackungen
- ▶ Individuelle und standardisierte Displays

#### ▶ Schwerlastverpackungen

- ▶ Starke Wellenkombinationen und intelligente Designs für den optimalen Schutz bei Transport und Lagerung
- ▶ Modulgerechte Verpackungskonzepte
- ▶ Oktabiner und Palettenbehälter

#### ▶ Vielfalt aus Wellpappe

- ▶ Individuelle und standardisierte Verpackungen:
  - ▶ Shelf-ready-packaging, Faltskisten, FEFCO-Standards, Versandverpackungen, Automatenverpackungen